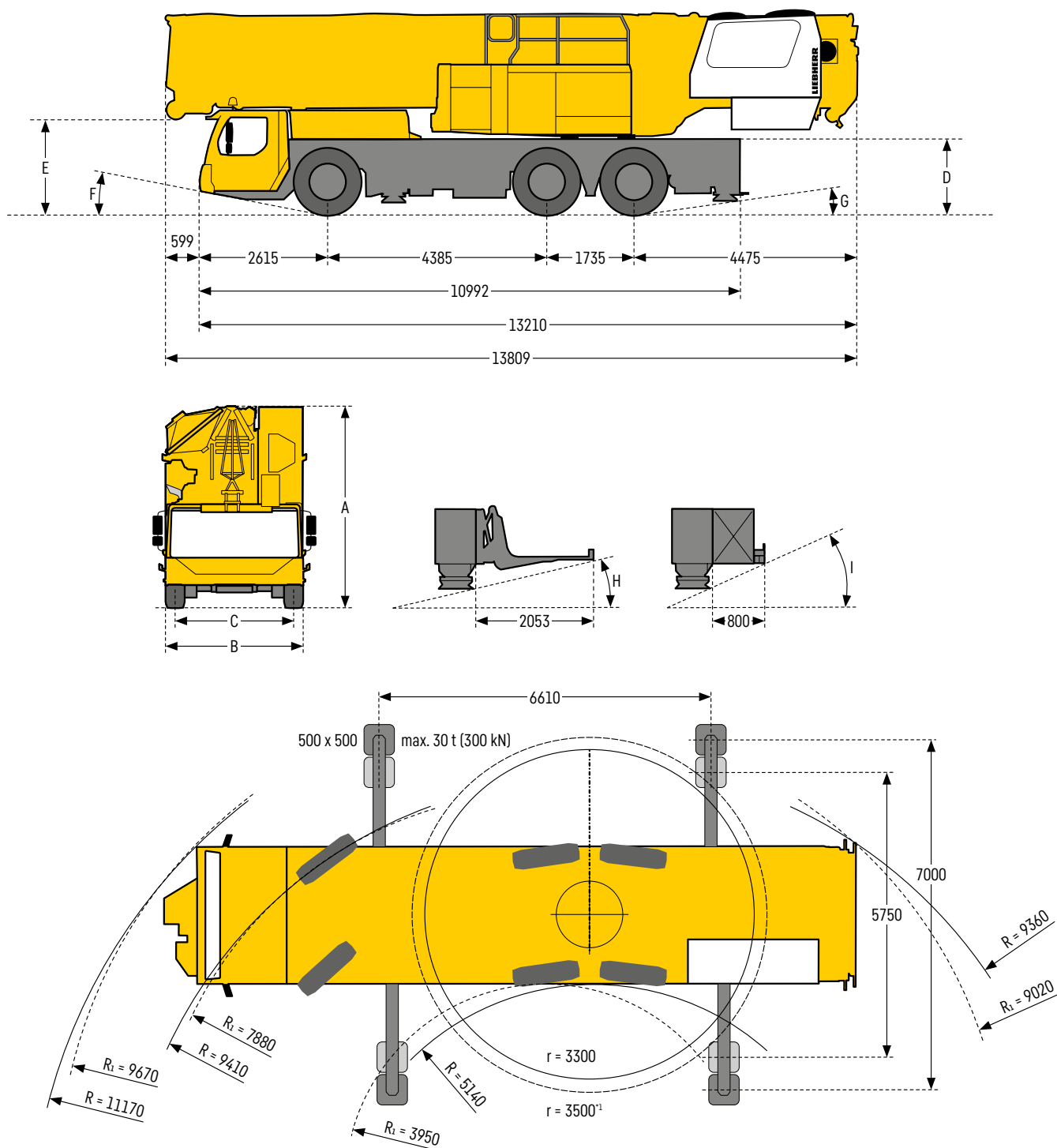



Maße · Dimensions · Encombrement · Dimensiones · Afmetingen · Габариты крана



R₁ = Allradlenkung · All-wheel steering · Direction toutes roues · Dirección en todos los ejes · Besturing van alle wielen · Рулевое управление всеми поворотными колесами

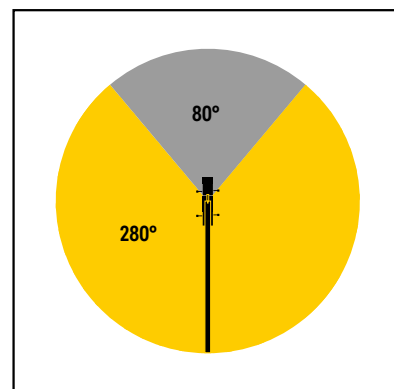
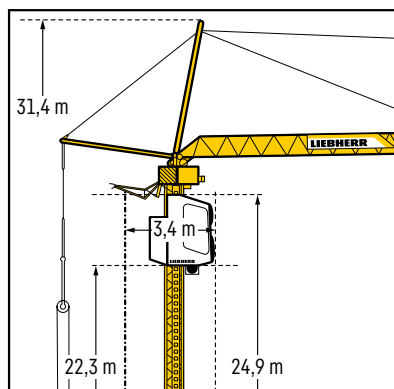
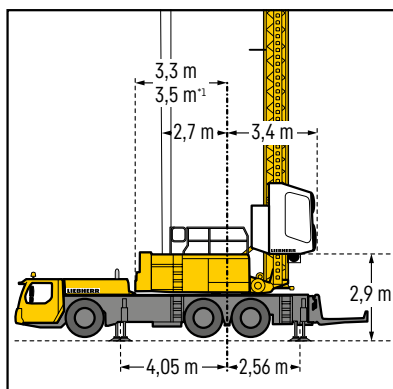
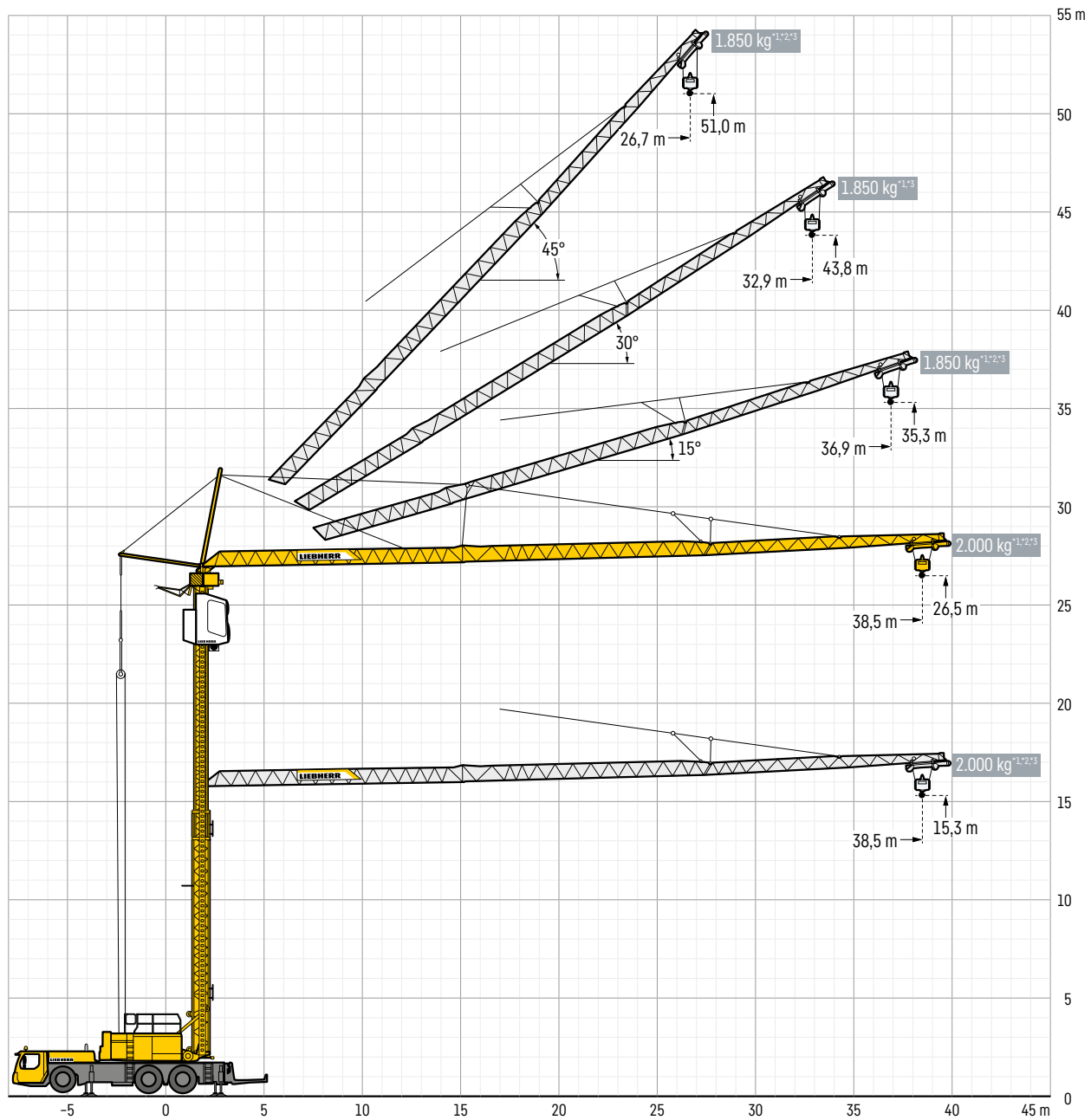
Maße · Dimensions · Encombrement · Dimensiones · Afmetingen · Габариты крана

| | A | A | B | C | D | E | F | G | H | I |
|---|------|------|------|------|------|------|-------|------|------|-------|
|  | | 100* | | | | | | | | |
| 385/95 R 25 (14.00 R 25) | 4000 | 3900 | 2750 | 2360 | 1508 | 1880 | 11,0° | 9,0° | 8,0° | 12,0° |

* abgesenkt · lowered · abaissé · suspensión abajo · asvering afgelaten · шасси осажено

Alle Maße in mm · All dimensions in mm · Toutes les dimensions en mm · Todas las medidas en mm · Alle afmetingen in mm · Все размеры в мм

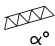
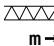
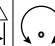
Kranbetrieb • Crane operation • Mise en œuvre • Funcionamiento de la grúa
 Kraaninzet • Эксплуатация крана



Alle Maße in m • All dimensions in m • Toutes les dimensions en m • Todas las medidas en m • Alle afmetingen in m • Все размеры в м


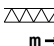

Mit Zusatzballast 1 - with additional ballast 1 - avec lest additionnel 1 - con lastre adicional 1 met extra ballast 1 - с дополнительным балластом 1

 **7,00 m x 6,61 m**

|  |  |  | m | kg | m | | | | | | | | | | | | | | |
|---|---|---|------------|------|------|------|------|------|------|------|------|------|------|------|------|------|------|------|------|
| | | | | | 12,0 | 14,0 | 16,0 | 18,0 | 20,0 | 22,0 | 24,0 | 26,0 | 28,0 | 30,0 | 32,0 | 34,0 | 36,0 | 38,0 | 38,5 |
| 0° | 38,5 | 280° | 3,2 - 12,5 | 6000 | 6000 | 5310 | 4590 | 4040 | 3600 | 3240 | 2940 | 2680 | 2470 | 2280 | 2110 | 1970 | 1840 | 1730 | 1700 |
| | | 80° | 3,2 - 11,5 | 6000 | 5690 | 4700 | 4000 | 3460 | 3050 | 2710 | 2440 | 2210 | 2020 | 1850 | 1710 | 1580 | 1470 | 1370 | 1350 |
| | Plus ² | 280° | 3,2 - 13,5 | 6000 | 6000 | 5770 | 4990 | 4380 | 3900 | 3510 | 3190 | 2910 | 2680 | 2470 | 2300 | 2140 | 2000 | 1880 | 1850 |
| | | 80° | 3,2 - 12,5 | 6000 | 6000 | 5180 | 4380 | 3770 | 3310 | 2940 | 2640 | 2390 | 2180 | 2000 | 1840 | 1700 | 1580 | 1480 | 1450 |
| 15° | 37,1 | 280° | 3,2 - 34,6 | 1850 | 1850 | | | | | | | | | | | 1760 | 1700 | | |
| | | 80° | 3,2 - 29,0 | 1850 | 1850 | | | | | | | | | | | 1770 | 1630 | 1510 | 1400 |
| | Plus | 280° | 3,2 - 26,0 | 2600 | 2600 | | | | | | | | 2380 | 2200 | 2030 | 1890 | 1760 | 1700 | |
| | | 80° | 3,2 - 22,1 | 2600 | 2600 | | | | | | 2350 | 2120 | 1940 | 1770 | 1630 | 1510 | 1400 | 1350 | |
| 30° | 33,3 | 280° | 3,0 - 11,0 | 6000 | 5500 | 4710 | 4100 | 3630 | 3250 | 2930 | 2670 | 2440 | 2250 | 2080 | 1940 | 1850 | | | |
| | | 80° | 3,0 - 10,5 | 6000 | 5120 | 4260 | 3640 | 3170 | 2790 | 2490 | 2250 | 2040 | 1860 | 1710 | 1580 | 1500 | | | |
| 45° | 27,4 | 280° | 2,7 - 27,4 | 1850 | 1850 | | | | | | | | | | | | | | |
| | | 80° | 2,7 - 27,4 | 1850 | 1850 | | | | | | | | | | | | | | |
| | Plus | 280° | 2,7 - 20,0 | 2800 | 2800 | | | | 2470 | 2210 | 1980 | 1850 | | | | | | | |
| | | 80° | 2,7 - 20,0 | 2800 | 2800 | | | | 2470 | 2210 | 1980 | 1850 | | | | | | | |

→ kg

 **5,75 m x 6,61 m**

|  |  |  | m | kg | m | | | | | | | | | | | | | | |
|---|---|---|------------|------|------|------|------|------|------|------|------|------|------|------|------|------|------|------|------|
| | | | | | 12,0 | 14,0 | 16,0 | 18,0 | 20,0 | 22,0 | 24,0 | 26,0 | 28,0 | 30,0 | 32,0 | 34,0 | 36,0 | 38,0 | 38,5 |
| 0° | 38,5 | 360° | 3,2 - 9,5 | 6000 | 4650 | 3920 | 3380 | 2960 | 2630 | 2360 | 2130 | 1940 | 1780 | 1640 | 1510 | 1400 | 1310 | 1220 | 1200 |
| | Plus ² | 360° | 3,2 - 11,0 | 6000 | 5400 | 4480 | 3820 | 3320 | 2920 | 2610 | 2350 | 2130 | 1940 | 1780 | 1650 | 1520 | 1420 | 1320 | 1300 |
| 15° | 37,1 | 360° | 3,2 - 25,4 | 1850 | 1850 | | | | | | | 1800 | 1640 | 1510 | 1390 | 1290 | 1200 | 1150 | |
| | Plus | 360° | 3,2 - 19,1 | 2600 | 2600 | | | | | 2460 | 2200 | 1980 | 1800 | 1640 | 1510 | 1390 | 1290 | 1200 | 1150 |
| 30° | 33,3 | 360° | 3,0 - 8,5 | 6000 | 4110 | 3460 | 2980 | 2610 | 2310 | 2070 | 1870 | 1700 | 1550 | 1420 | 1310 | 1250 | | | |
| 45° | 27,4 | 360° | 2,7 - 24,9 | 1850 | 1850 | | | | | | | 1760 | 1650 | | | | | | |
| | Plus | 360° | 2,7 - 17,5 | 2800 | 2800 | | | 2710 | 2400 | 2150 | 1940 | 1760 | 1650 | | | | | | |

→ kg