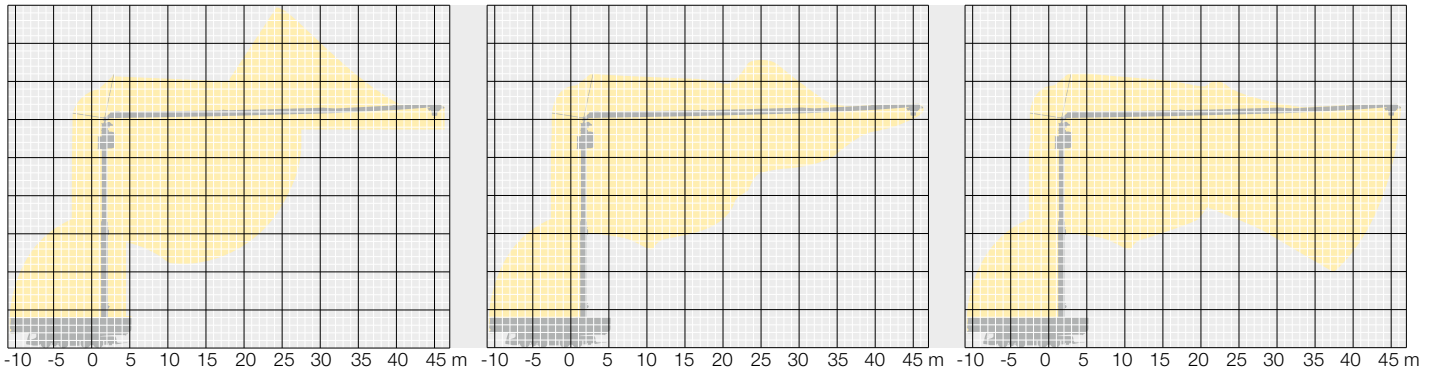
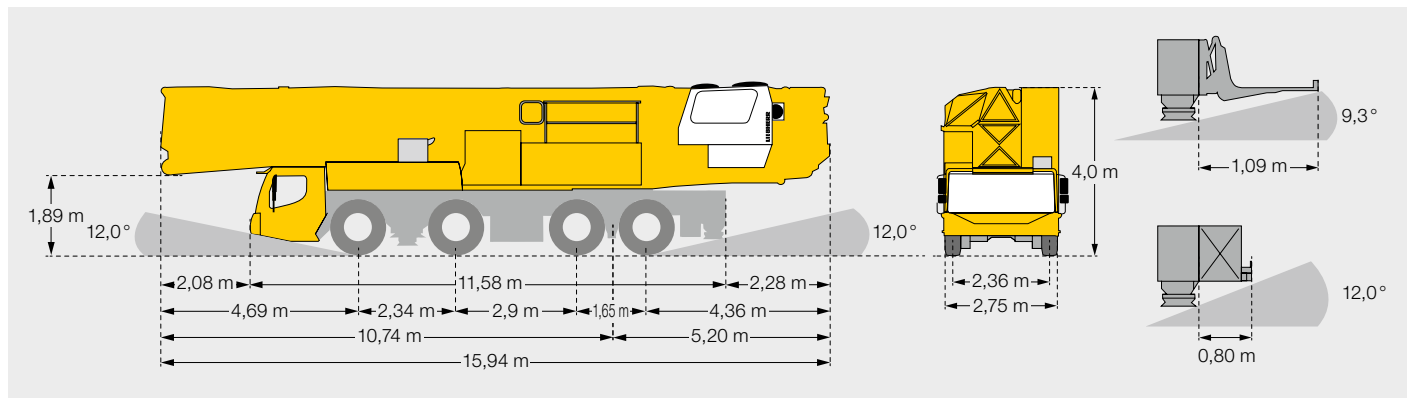


MK 88-4.1

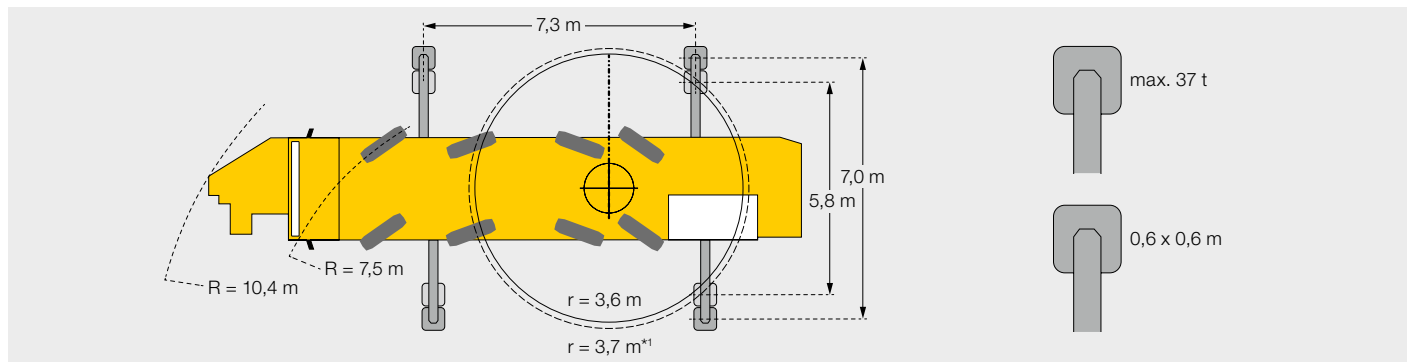
Aufstellvorgang/Erection procedure/Déroulement de montage/Procedimiento de montaje/
Opbouwprocedure/Процесс монтажа



Transport/Transport/Transport/Transporte/Transport/Транспортировка



Draufsicht/Plan view/Vue de dessus/Vista en planta/Bovenaanzicht/Вид сверху

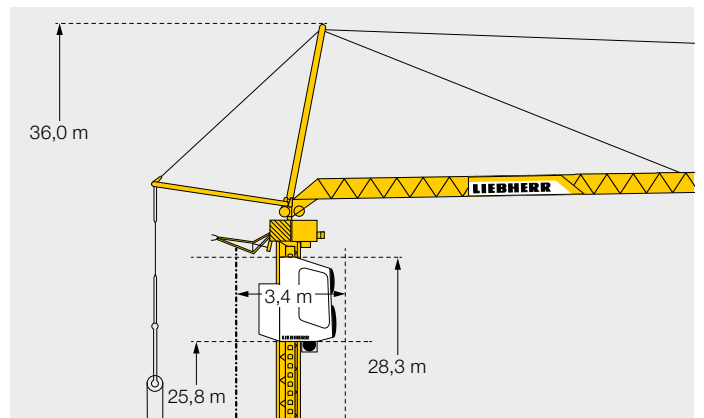
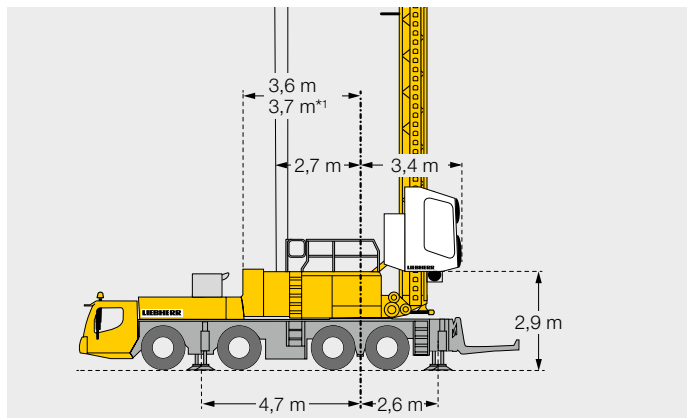
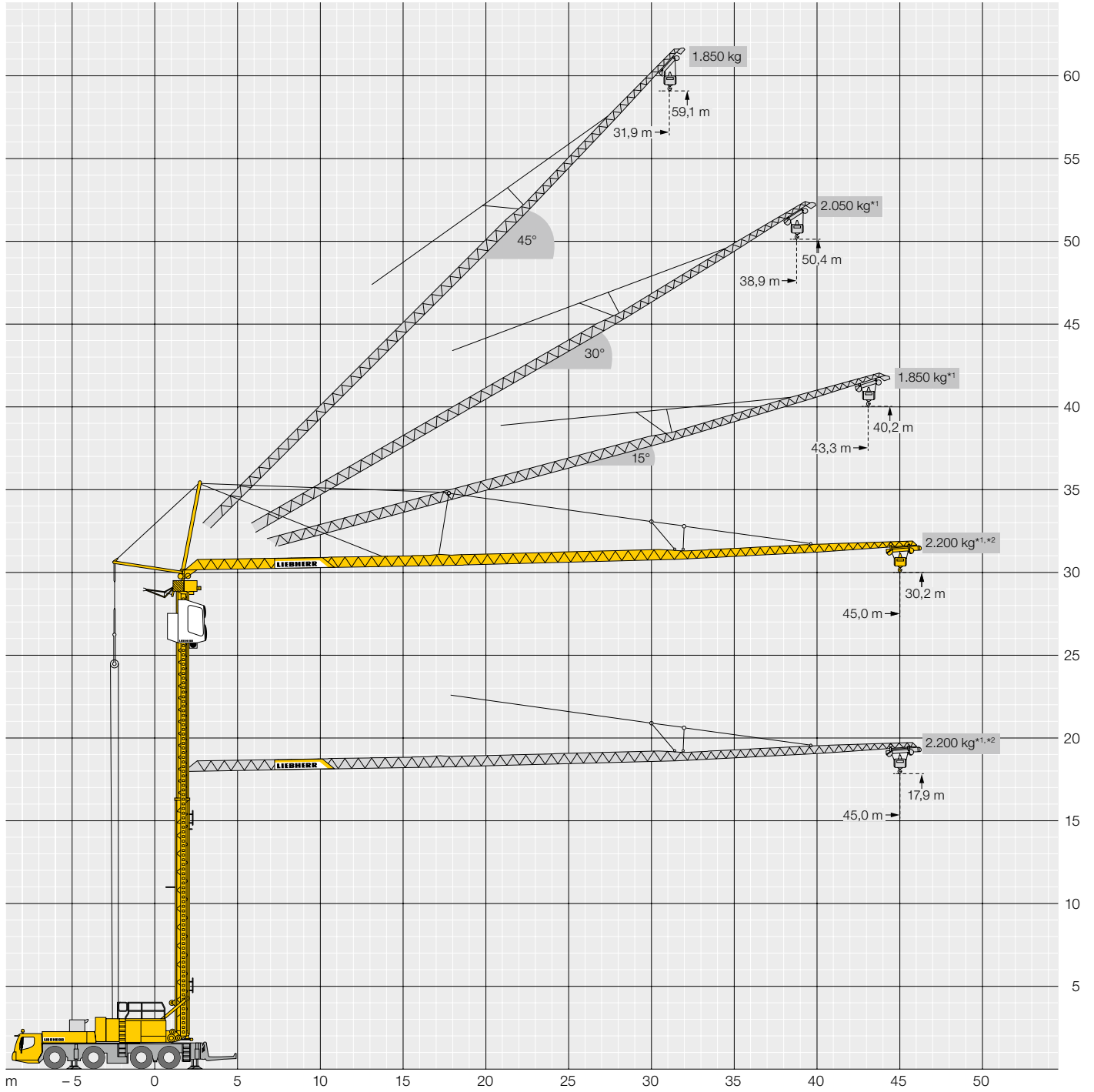


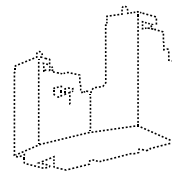
***1 Traglasten mit 2,0 t Zusatzballast**/Load capacities with 2.0 t additional ballast / Charges avec lest additionnel 2,0 t / Cargas con 2,0 t de lastre adicional /
Hijstabel met 2,0 t extra ballast / Грузоподъемность с дополнительным балластом 2,0 т

***2 Plus-Traglastkurven mit steuerungstechnischen Einschränkungen im Vergleich zur Standard-Lastkurve. Detaillierte Angaben dazu in der Betriebsanleitung.**
Plus load curves with control limitations in comparison to standard load curve. See the operating manual for more details. / Courbes de charges Plus avec des limitations de commande par rapport à la courbe de charges standard. Pour des informations plus détaillées, consulter le manuel d'utilisation. / Curva de carga Plus con limitaciones técnicas respecto a la curva de carga estándar. Indicaciones en detalle al respecto en el manual de instrucciones. / Plus-hijslastdiagram met bedieningstechnische begrenzingen in vergelijking met het standaard hijslastdiagram. Details zijn aangegeven in het instructieboek. / Кривые грузоподъемности в режиме Plus с техническими ограничениями со стороны системы управления по сравнению со стандартной кривой грузоподъемности. Подробную информацию по этому вопросу см. в инструкции по эксплуатации.

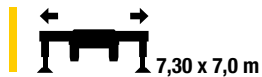
MK 88-4.1

Kranbetrieb / Crane operation / Mise en œuvre / Funcionamiento de la grúa /
Kraaninzet / Эксплуатация крана





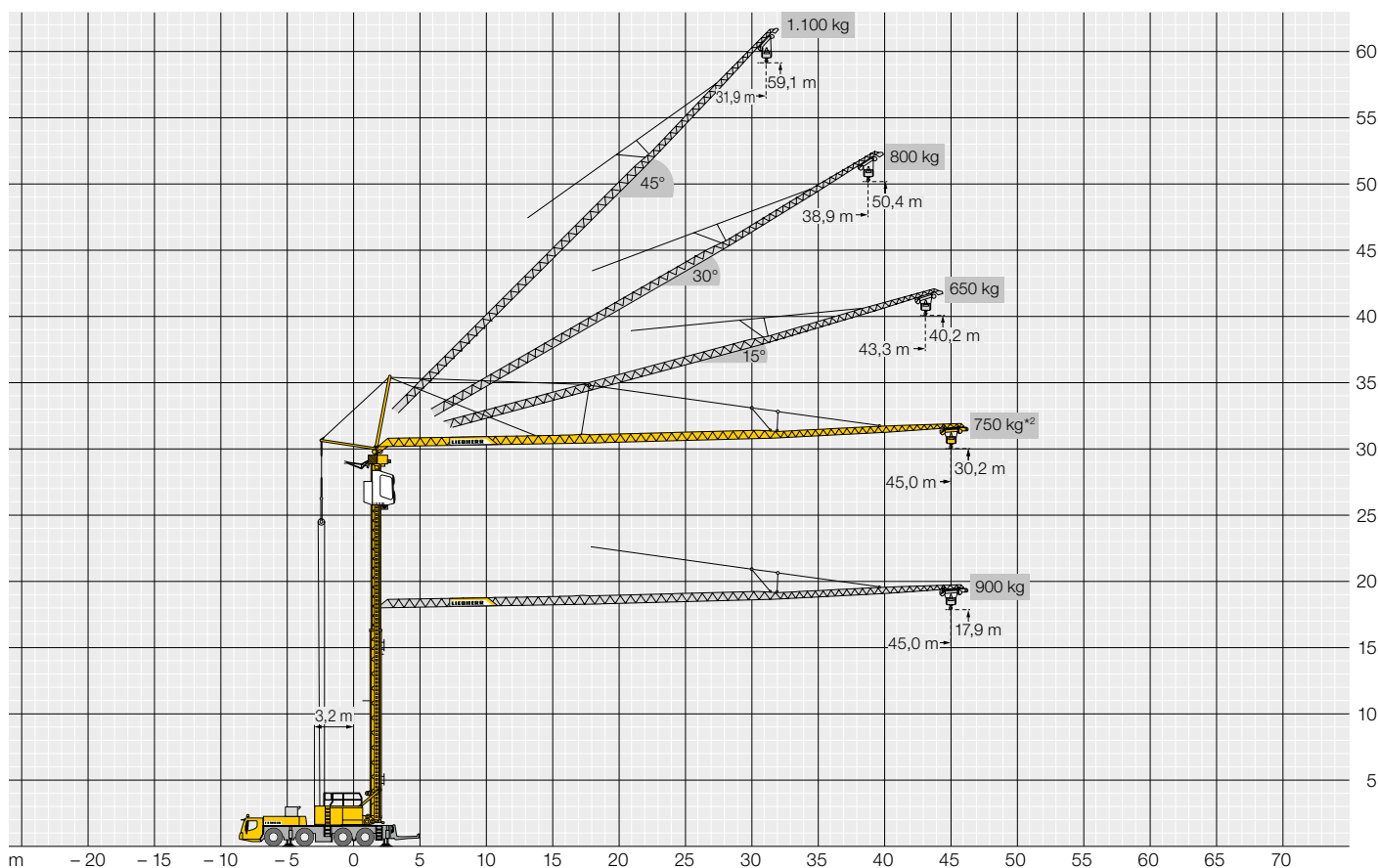
**Ohne Grundballast*3/without basic ballast/sans lest de base/
sin lastre de base/zonder grondballast/без базовый балластом**



			m																						
α°	m	kg	10,0	12,0	14,0	16,0	18,0	20,0	22,0	24,0	26,0	28,0	30,0	32,0	34,0	36,0	38,0	40,0	42,0	44,0	45,0				
0°	45,0		3,3 - 6,5	8000	4680	3750	3110	2640	2280	2000	1770	1580	1430	1290	1180	1080	990	910	840	780	730	670	650		
			3,3 - 4,5	8000	3200	2580	2150	1820	1580	1380	1220	1080	970	870	790	720	650	600	540	500	460	420	400		
	Plus*2		3,3 - 7,5	8000	5470	4330	3570	3020	2600	2280	2020	1800	1620	1470	1340	1230	1130	1040	970	900	830	780	750		
15°	43,3		3,2 - 20,5	1850	1850					1690	1510	1360	1230	1120	1030	940	870	800	740	690	650				
			3,2 - 17,5	1850	1850			1790	1560	1380	1230	1100	990	900	820	750	680	630	580	530	500				
	Plus		3,2 - 15,6	2600	2600		2520	2180	1910	1690	1510	1360	1230	1120	1030	940	870	800	740	690	650				
			3,2 - 13,3	2600	2600	2440	2070	1790	1560	1380	1230	1100	990	900	820	750	680	630	580	530	500				
30°	38,9		3,0 - 7,5	6000	4340	3520	2950	2520	2190	1930	1720	1540	1390	1270	1160	1060	970	900	830	800					
			3,0 - 6,5	6000	3610	2900	2410	2050	1770	1550	1370	1220	1100	990	900	820	750	680	630	600					
45°	31,9		2,7 - 21,6	1850	1850					1810	1620	1460	1320	1200	1100										
			2,7 - 17,3	1850	1850			1760	1540	1350	1210	1080	970	880	800										
	Plus		2,7 - 15,5	2800	2800		2690	2330	2040	1810	1620	1460	1320	1200	1100										
			2,7 - 12,4	2800	2800	2410	2040	1760	1540	1350	1210	1080	970	880	800										

kg

**Kranbetrieb/ Crane operation/ Mise en œuvre/
Funcionamiento de la grúa/ Kraaninzet/ Эксплуатация крана**



= max. 14,1 m/s (6,5 Bft)

= max. 17,0 m/s (7,0 Bft)

= max. 20,0 m/s (8,0 Bft)